

FIG. 1. (Prior Art)

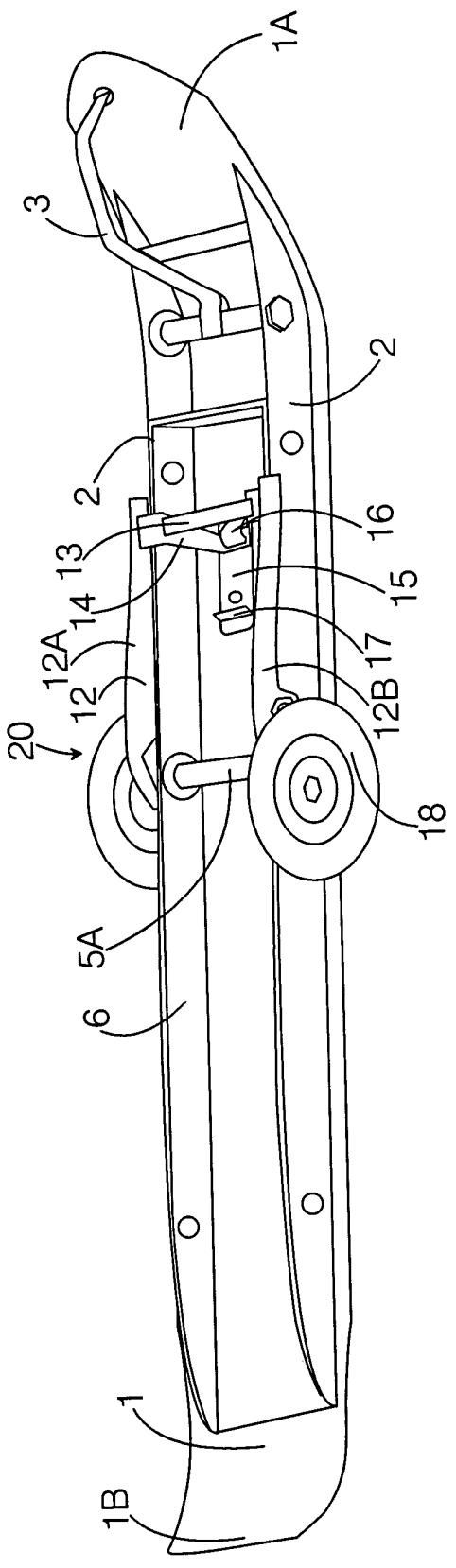


FIG. 2

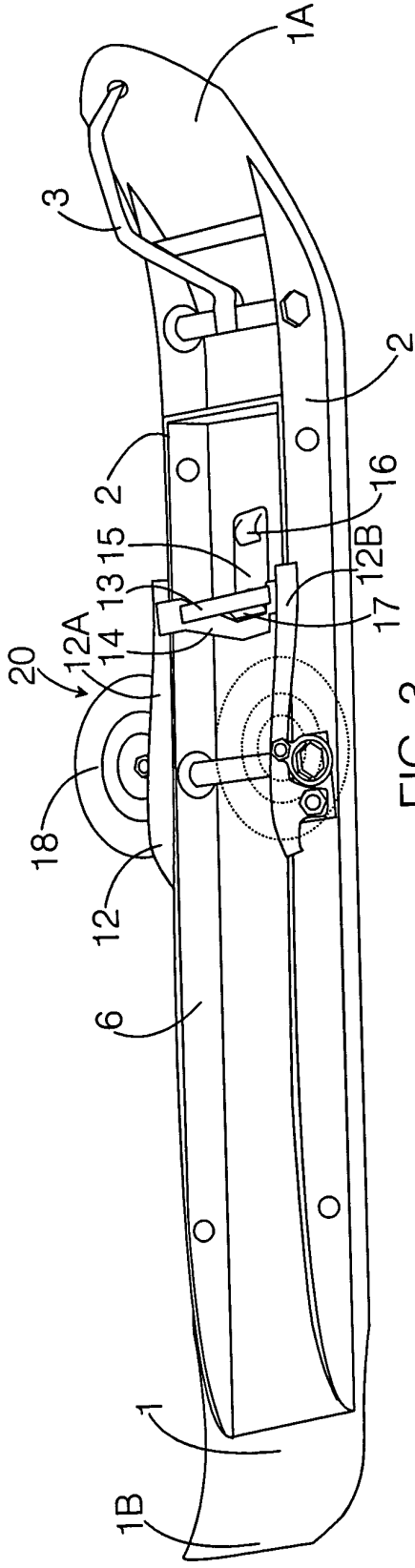


FIG. 3

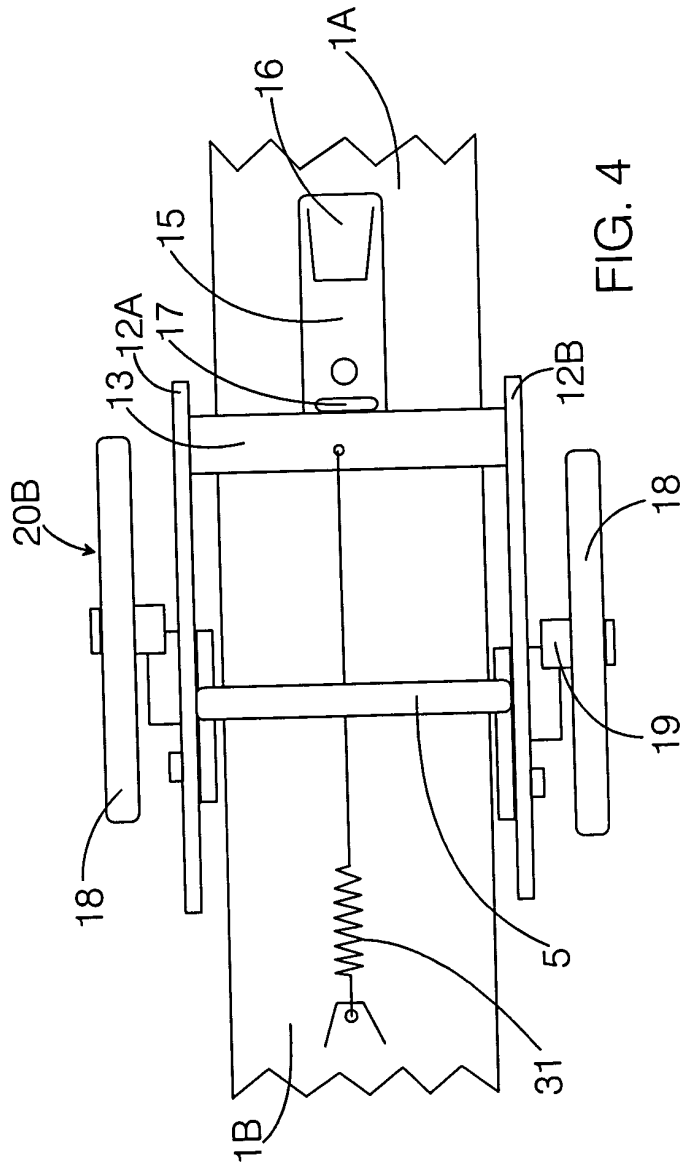


FIG. 4

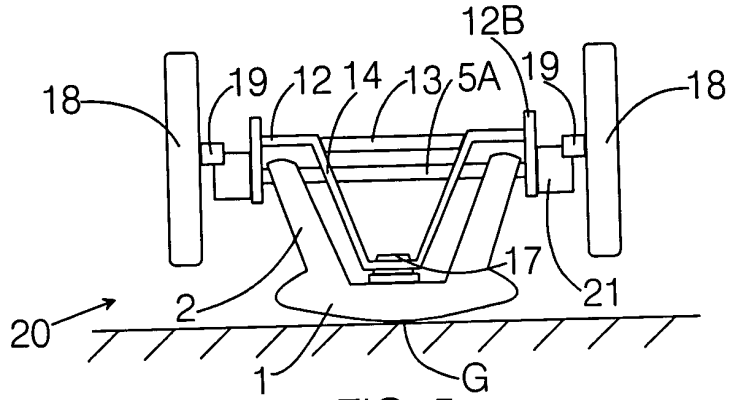


FIG. 5

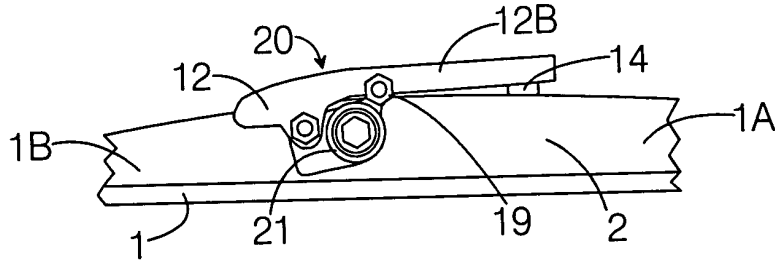


FIG. 6

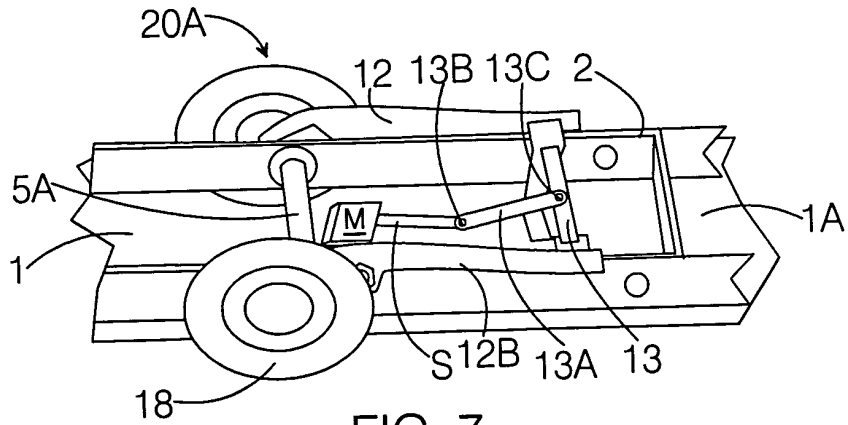


FIG. 7

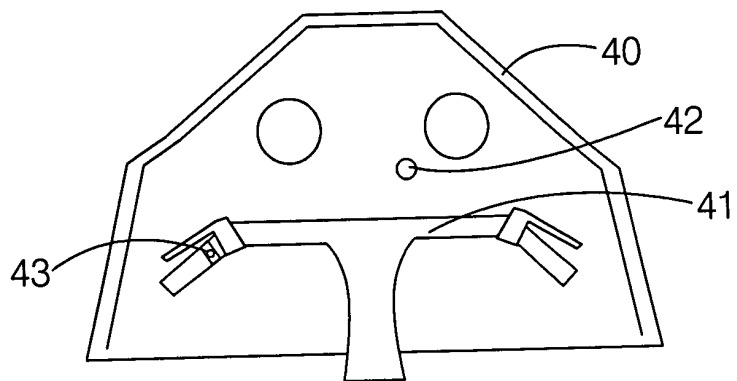
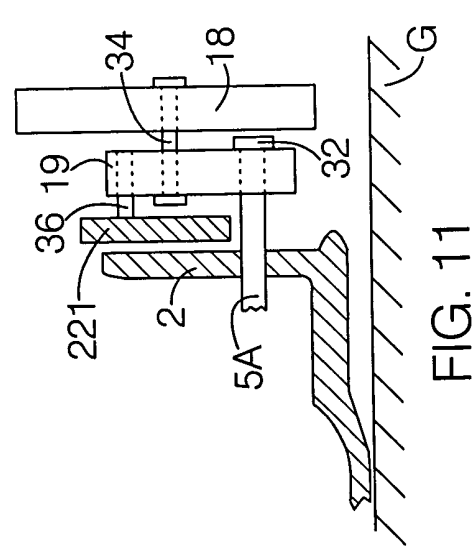
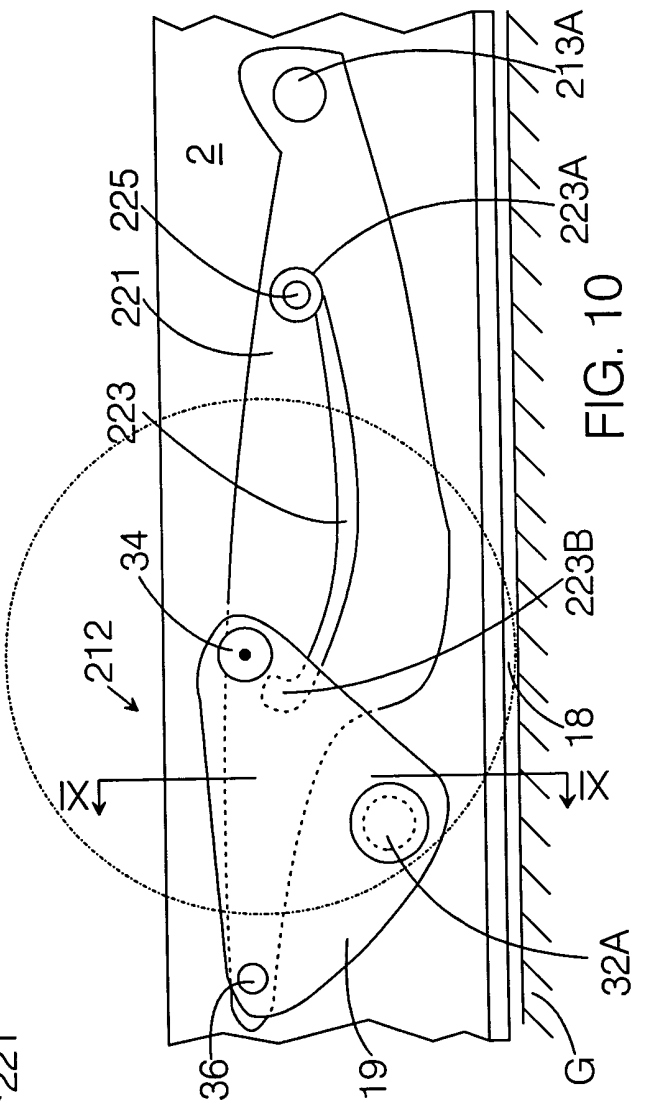
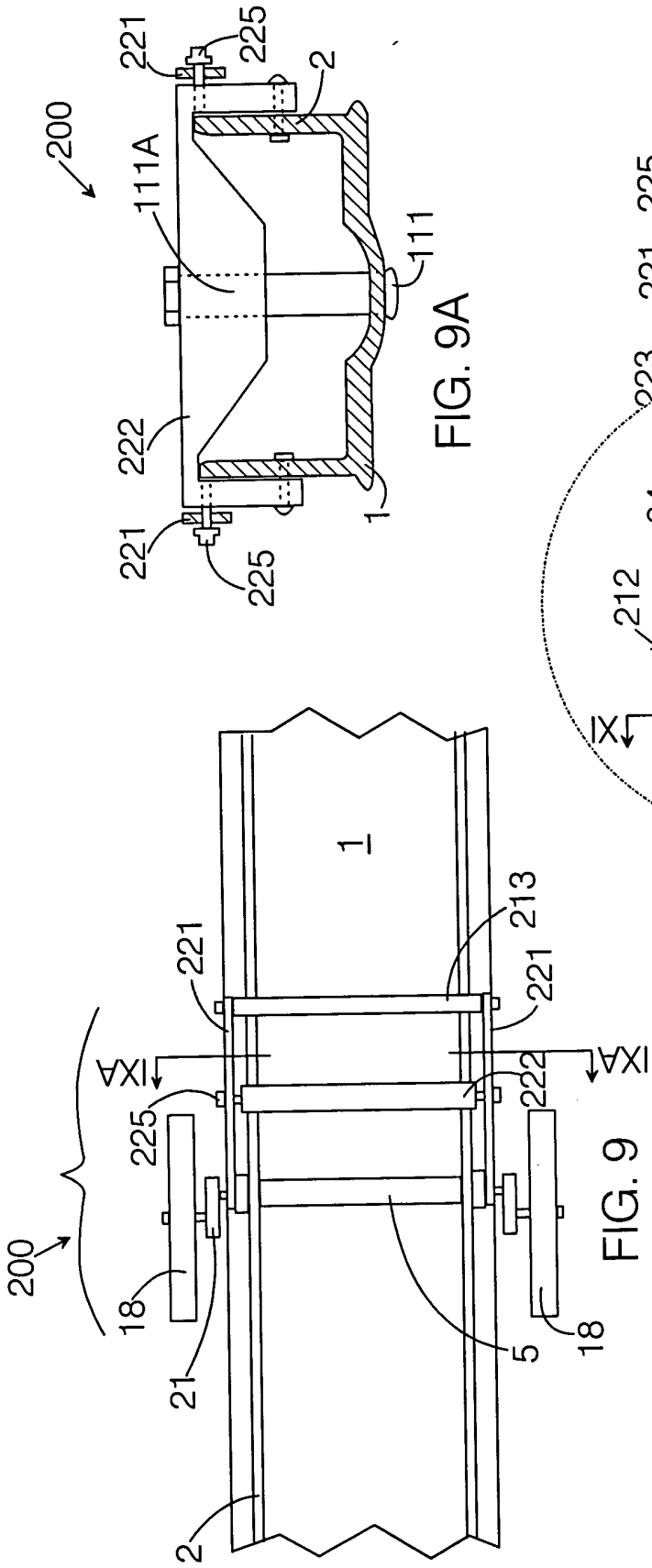


FIG. 8



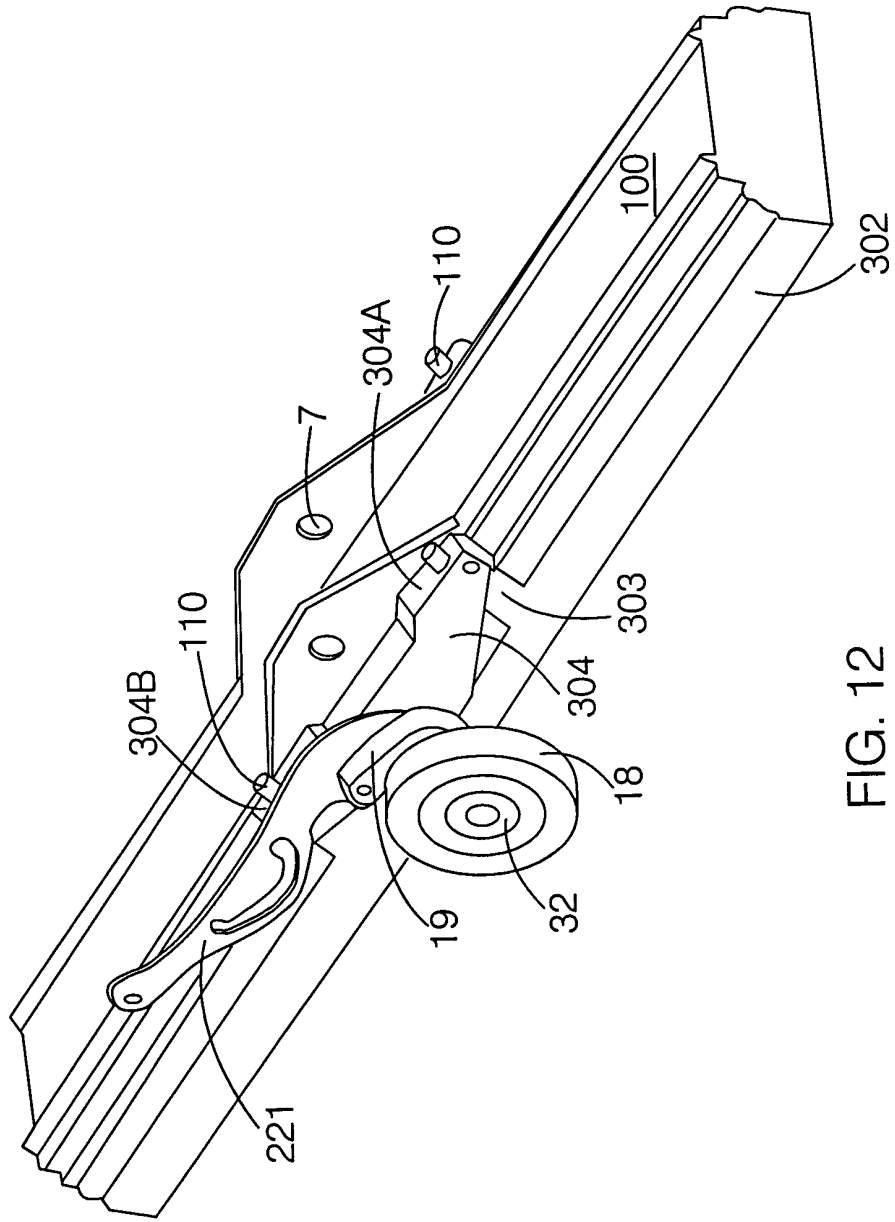


FIG. 12

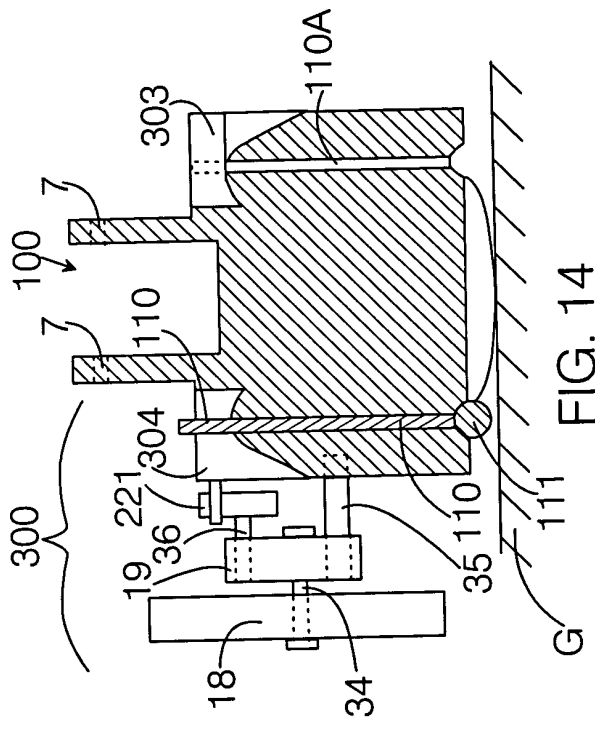


FIG. 14

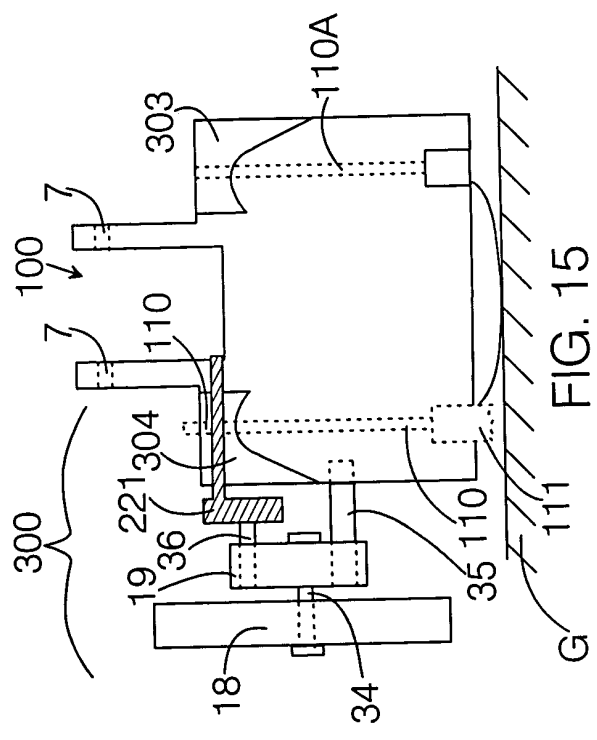


FIG. 15

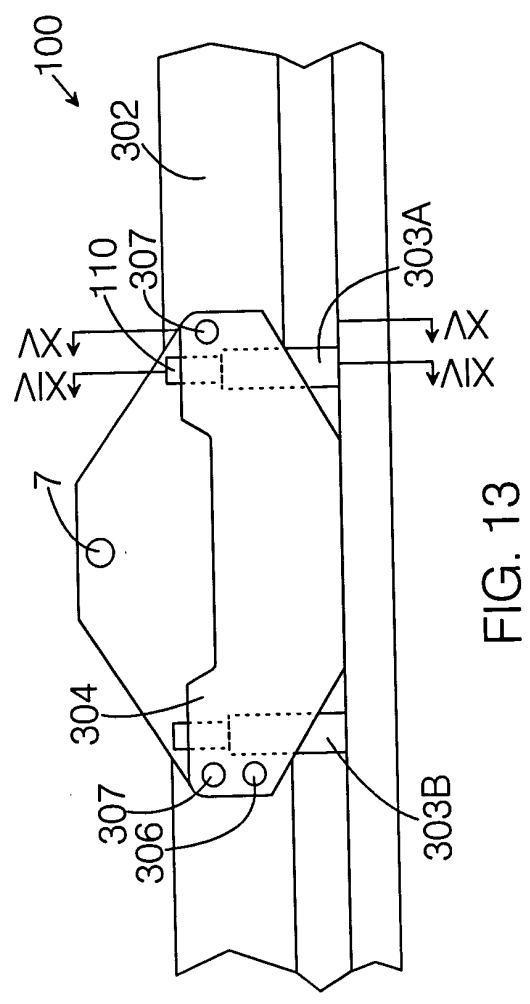


FIG. 13

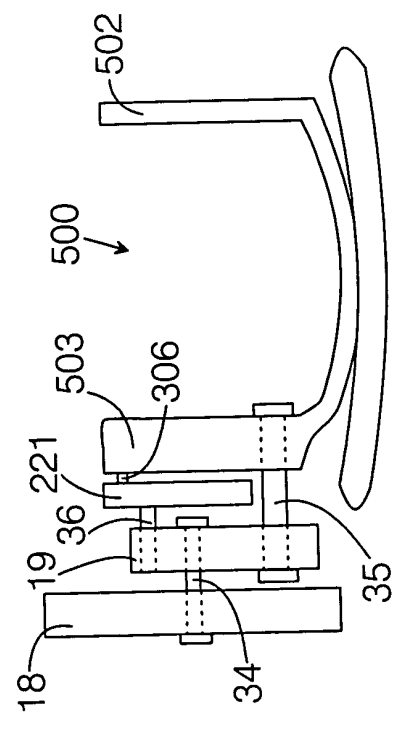


FIG. 16

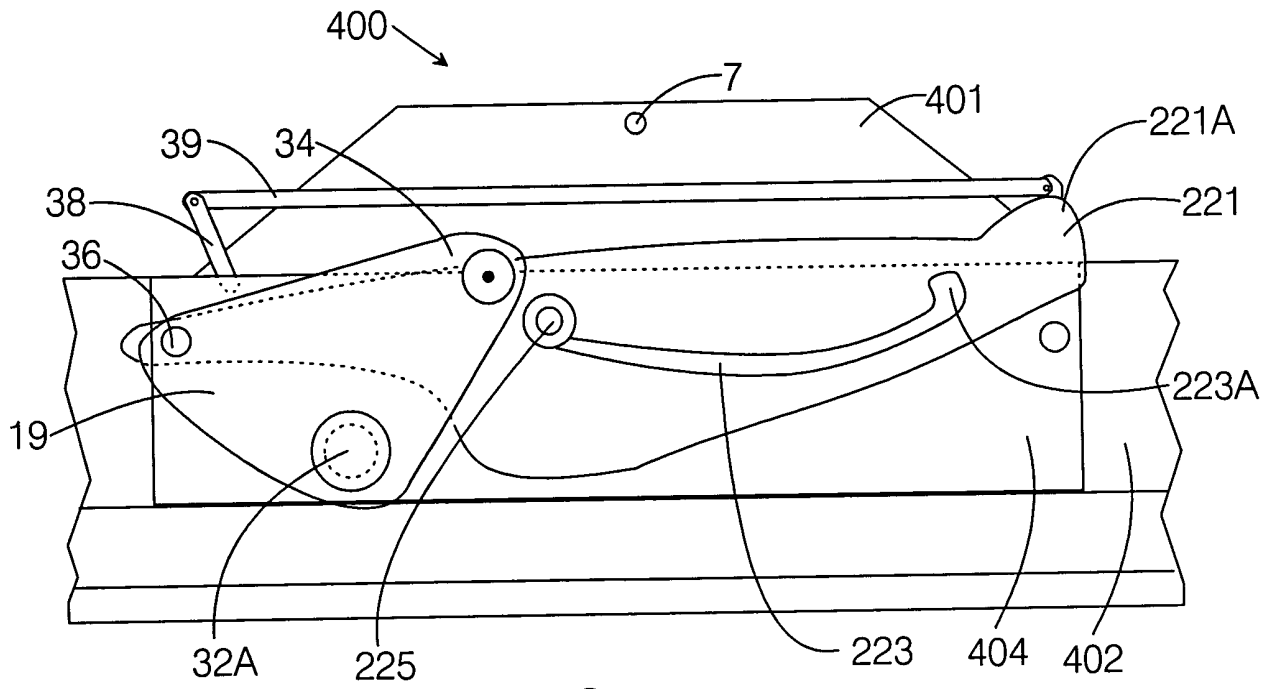


FIG. 17

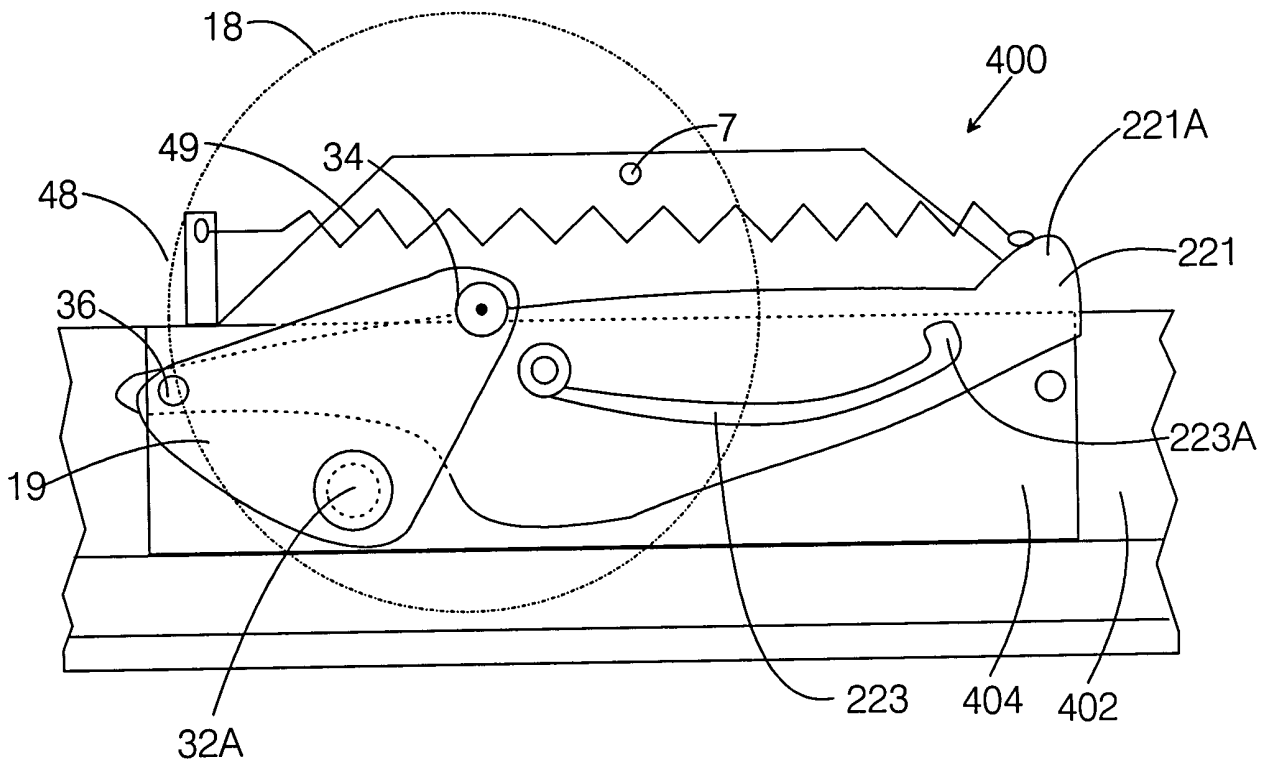


FIG. 18

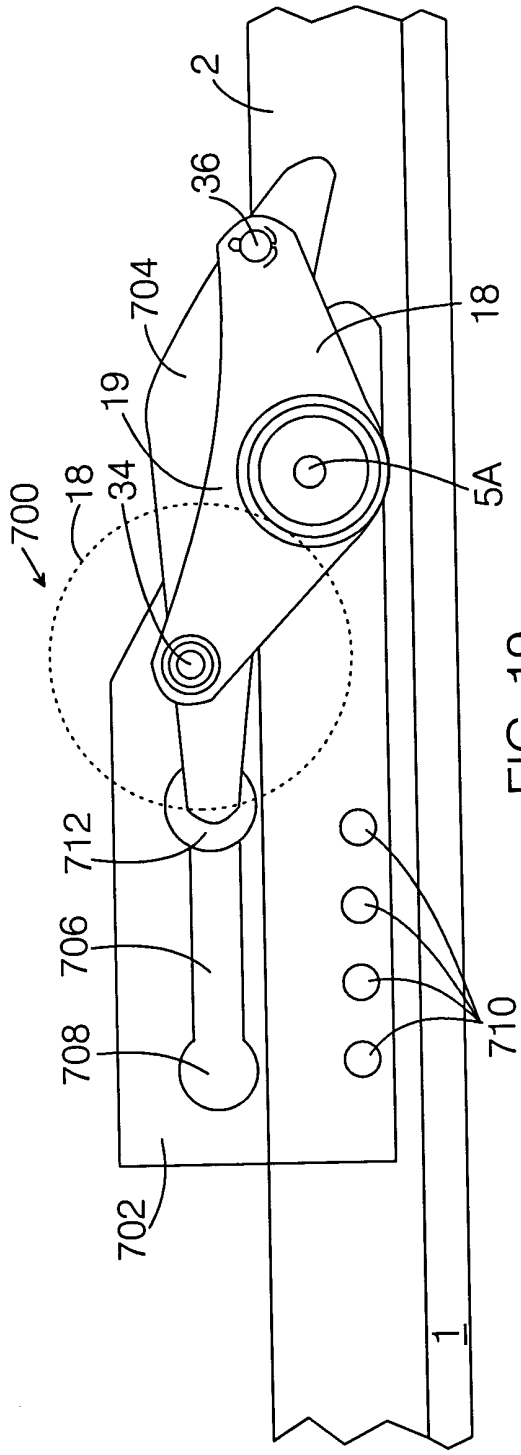


FIG. 19

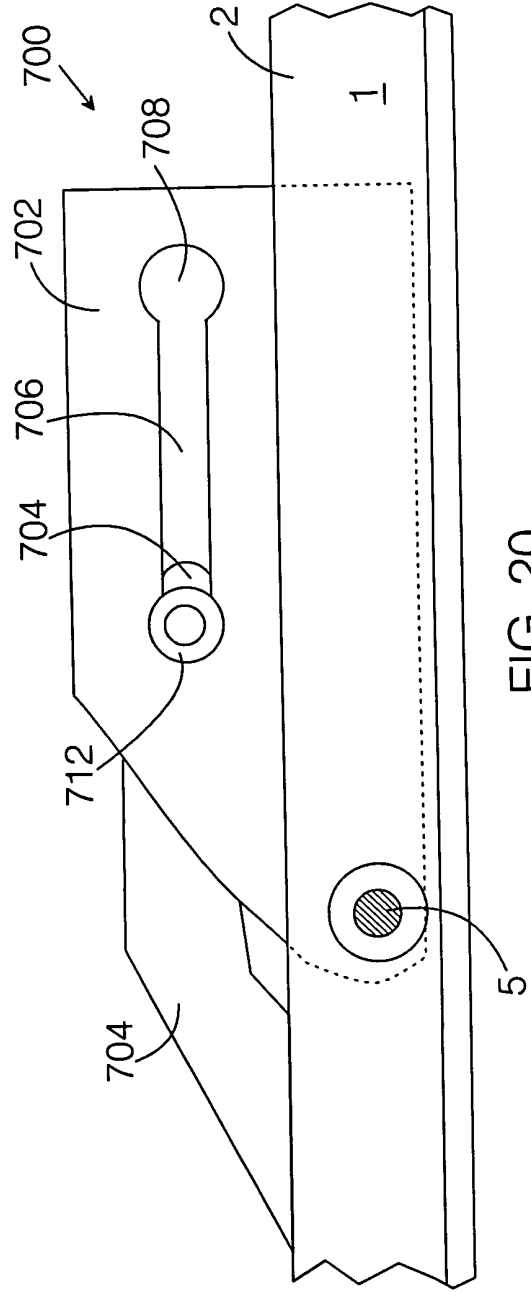


FIG. 20



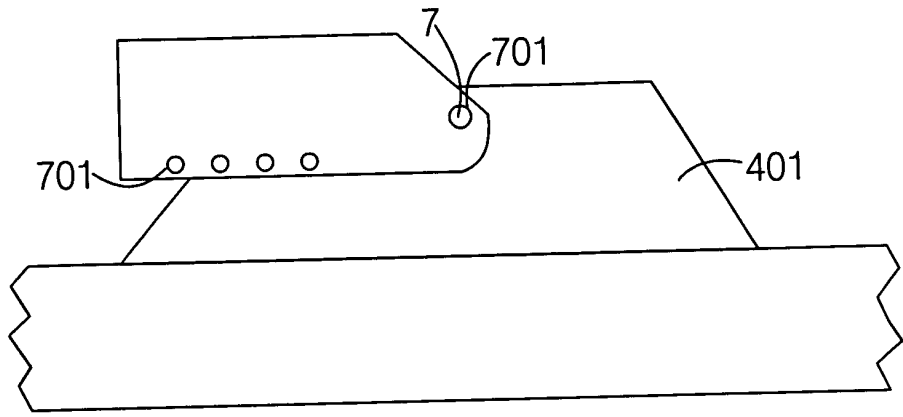


FIG. 24

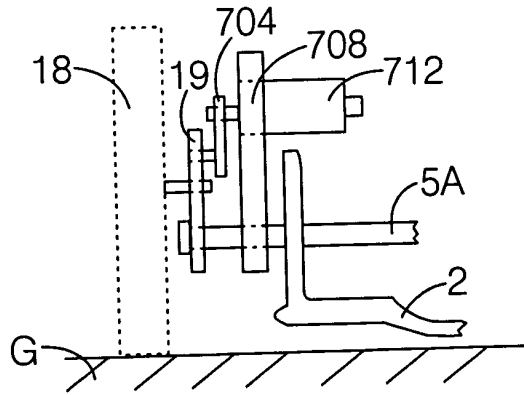


FIG. 21

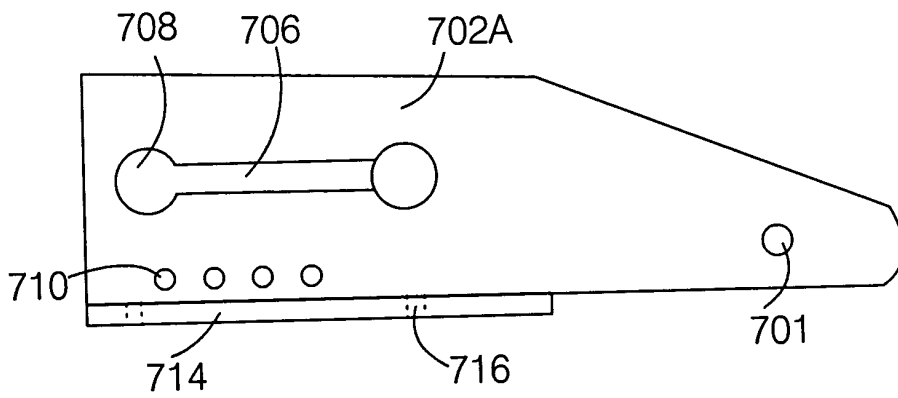


FIG. 22

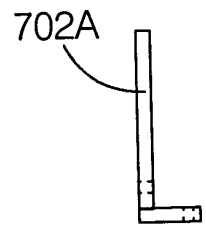


FIG. 23

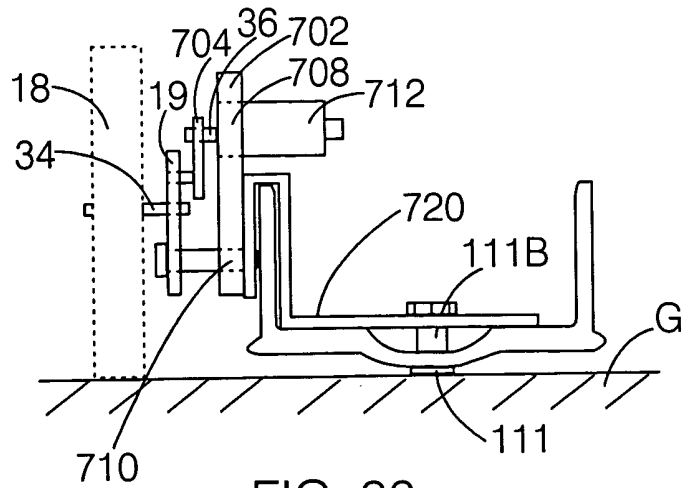


FIG. 26

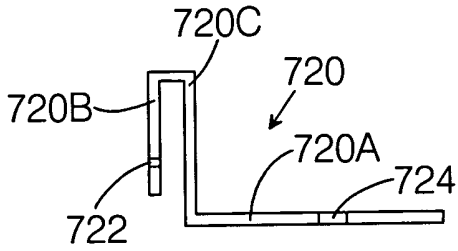


FIG. 25A

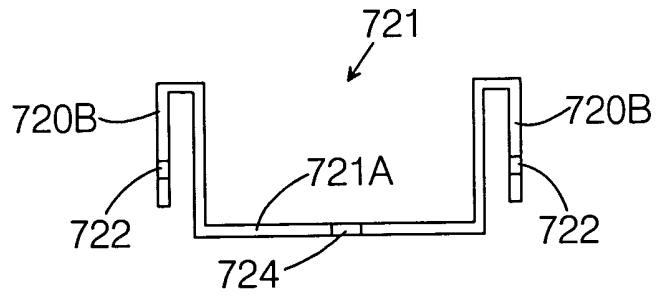


FIG. 27

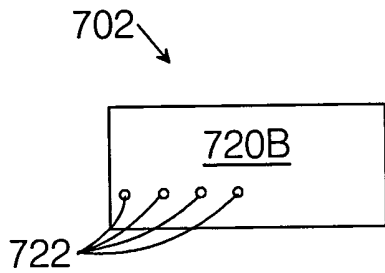


FIG. 25B

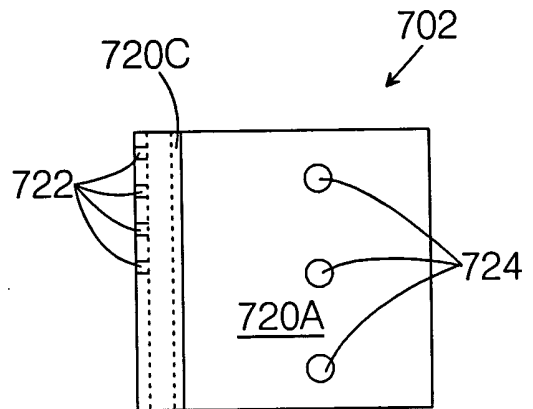


FIG. 25C